

第10回 白蛇カップ少年サッカー大会 (U-10)

平成24年8月 11日(土)12日(日)



協賛 財団法人 白蛇保存会
和木サッカースポーツ少年団
主催 岩国市サッカー協会



第10回 白蛇カップ少年サッカー大会 実施要項 (U-10)

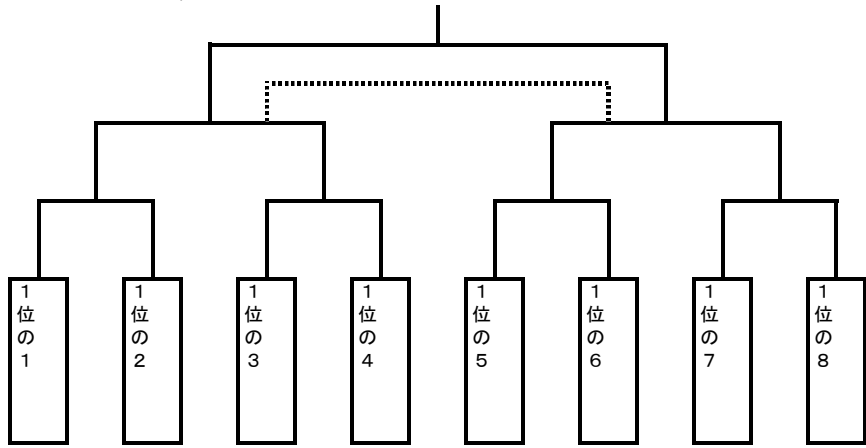
- 1、目的 : チーム間の交流を深め、相互のレベルを向上させると共に
たくましい心身の育成及びフェアプレーの心を養う事を目的とする。
- 2、主催 : 岩国市サッカー協会
- 3、協賛 : 財団法人 岩国白蛇保存会 和木サッカースポーツ少年団
- 4、後援 : (株)ニューフレンド
- 5、主管 : 麻里布サッカークラブ
【大会会長】 西村 健
【大会運営委員長】 原田 達也
【審判長】 徳原功
【運営委員】 壺岐 敏樹 (和木サッカースポーツ少年団)
徳原 功 (事務局) ・ 藤本 錠二 ・ 笠井 邦雄
兼石 淳一 ・ 反田 毅 ・ 重村 忠義 ・ 村山 理
【運営】 麻里布サッカークラブ父母の会
麻里布サッカークラブ父母の会OB
- 6、日時 : 平成24年8月11日(土) 12日(日) 雨天決行
参加費・・・7,000円
表彰・・・優勝(メダル16個)・準優勝・3位・4位 2~4位ブロック1位~3位
全チーム1名優秀賞
開会式・・・遠方のチームが有りますので行いません。
試合時間までにお越し下さい。
試合開始・・・1日目 8時30分~
2日目 8時30分~
閉会式・・・各順位ブロック終了後、ブロック毎に本部前にて表彰式を行います。
- 7、会場 : 岩国市横山河川敷運動広場(錦帯橋のすぐ上流)
- 8、競技規定 : ①日本サッカー協会競技規定に準ずる。
②交替は、主審の許可を得ない自由な交替。
③試合方法 8人制
1日目は8ブロックに分かれて予選トーナメントを行い、各ブロックの順位を決める。
2日目は各順位ブロックで順位決定戦を行う。
④試合時間
☆1日目 予選 (8-3-8-3-8)
☆2日目 順位決定戦 (8-3-8-3-8)
〔分=3人でPK〕 PKは専用コートで実施
⑤試合球は本部で用意します。
- 9、審判 : 相互審判(審判服着用)・・・一人審判で実施します
審判員が少ないチームは、当日受付で申し出て下さい。
- 10、傷害 : 大会中の傷害については、主催者は応急措置は行うが、
各チームで負う事とする。
- 11、問い合わせ : 麻里布サッカークラブ
西村 健 080-5232-4131(携帯)
原田 達也 090-4659-7183(携帯)
白蛇カップ事務局(徳原) 090-5708-9849(携帯)
0827-24-6551(FAX)

事故の無いよう、気をつけてお越し下さい。

第10回白蛇カップ 1日目日程
(上段は審判割り当て)

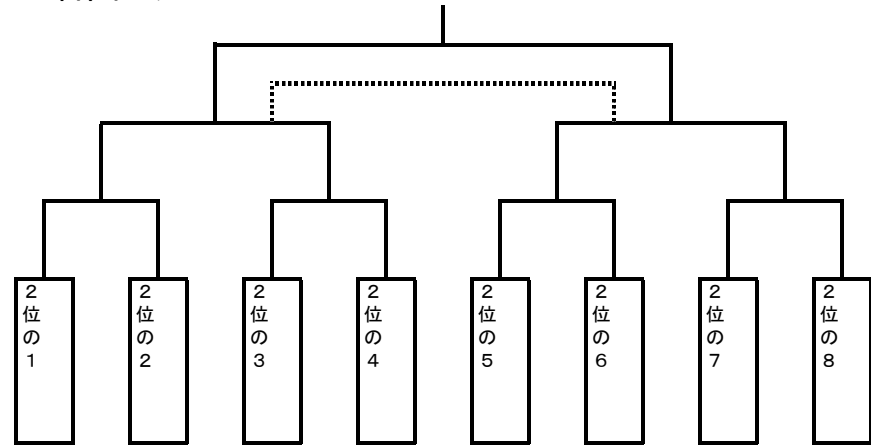
		Aコート	Bコート	Cコート	Dコート	
1	8:30	主催者	玖珂	主催者	岩国SCJ	1
	9:05	岩国南 — 灘	リベルダーデ — 戸坂城山	岩国 — 豊井	早稲田 — 富田西	
2	9:10	平田	M麻里布	小方	久保	2
	9:45	和木 — G五日市	中山 — VAMOS	青崎 — B麻里布	光井 — 玖波	
3	9:50	岩国南	灘	岩国	富田西	3
	10:25	玖珂 — 中洋	宇品東 — SSSFC	岩国SCJ — コンフィアンサ	地御前 — 仁保	
4	10:30	和木	VAMOS	玖波	中山	4
	11:05	平田 — 小方	牛田 — ヴァイセ・アドラー	M麻里布 — イースト	久保 — 常盤	
5	11:10	宇品東	中洋	地御前	コンフィアンサ	5
	11:45	岩国南 — リベルダーデ	灘 — 戸坂城山	岩国 — 早稲田	豊井 — 富田西	
6	11:50	牛田	灘	常盤	イースト	6
	12:25	和木 — 中山	G五日市 — VAMOS	玖波 — B麻里布	光井 — 青崎	
7	12:30	戸坂城山	リベルダーデ	早稲田	豊井	7
	13:05	玖珂 — 宇品東	中洋 — SSSFC	岩国SCJ — 地御前	コンフィアンサ — 仁保	
8	13:10	中山	G五日市	青崎	B麻里布	8
	13:45	平田 — 牛田	小方 — ヴァイセ・アドラー	M麻里布 — 久保	イースト — 常盤	
9	13:50	SSSFC	仁保	岩国SCJ	玖珂	9
	14:25	戸坂城山 — 岩国南	灘 — リベルダーデ	富田西 — 岩国	豊井 — 早稲田	
10	14:30	平田	M麻里布	イースト	久保	10
	15:05	VAMOS — 和木	G五日市 — 中山	B麻里布 — 光井	玖波 — 青崎	
11	15:10	岩国南	岩国	ヴァイセ・アドラー	戸坂城山	10
	15:45	SSSFC — 玖珂	中洋 — 宇品東	仁保 — 岩国SCJ	コンフィアンサ — 地御前	
12	15:50	和木	光井	VAMOS	B麻里布	11
	16:25	ヴァイセ・アドラー — 平田	小方 — 牛田	常盤 — M麻里布	イースト — 久保	

白へびカップ



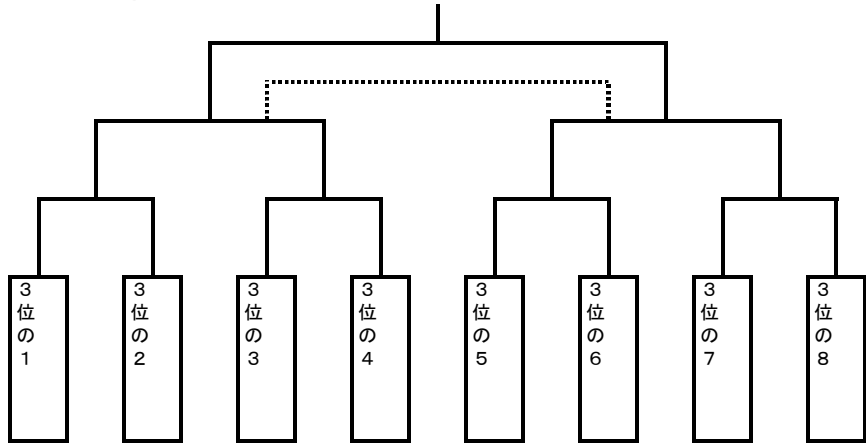
第1位
第2位
第3位
第4位

岩国カップ



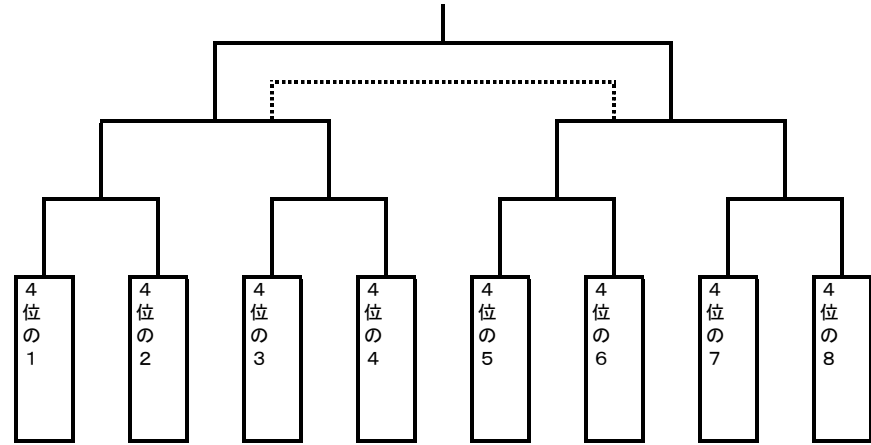
第1位
第2位
第3位

麻里布カップ



第1位
第2位
第3位

ニューフレンドカップ



第1位
第2位
第3位

第10回白蛇カップ 二日目 結果
(上段は審判割り当て)

		Aコート	Bコート	Cコート	Dコート		
1	8:30	2位の1 4位の1 _ 4位の2	2位の2 4位の3 _ 4位の4	2位の3 4位の5 _ 4位の6	2位の4 4位の7 _ 4位の8	8:30	1
	9:05	—	—	—	—		
2	9:10	1位の1 3位の1 _ 3位の2	1位の2 3位の3 _ 3位の4	1位の3 3位の5 _ 3位の6	1位の4 3位の7 _ 3位の8	9:10	2
	9:45	—	—	—	—		
3	9:50	4位の1 2位の1 _ 2位の2	4位の2 2位の3 _ 2位の4	4位の3 2位の5 _ 2位の6	4位の4 2位の7 _ 2位の8	9:50	3
	10:25	—	—	—	—		
4	10:30	3位の1 1位の1 _ 1位の2	3位の2 1位の3 _ 1位の4	3位の3 1位の5 _ 1位の6	3位の4 1位の7 _ 1位の8	10:30	4
	11:05	—	—	—	—		
5	11:10	2位の5 A1勝 _ B1勝	2位の6 A1負 _ B1負	2位の7 C1勝 _ D1勝	2位の8 C1負 _ D1負	11:10	5
	11:45	—	—	—	—		
6	11:50	1位の5 A2勝 _ B2勝	1位の6 A2負 _ B2負	1位の7 C2勝 _ D2勝	1位の8 C2負 _ D2負	11:50	6
	12:25	—	—	—	—		
7	12:30	4位の5 A3勝 _ B3勝	4位の6 A3負 _ B3負	4位の7 C3勝 _ D3勝	4位の8 C3負 _ D3負	12:30	7
	13:05	—	—	—	—		
8	13:10	3位の5 A4勝 _ B4勝	3位の6 A4負 _ B4負	3位の7 C4勝 _ D4勝	3位の8 C4負 _ D4負	13:10	8
	13:45	—	—	—	—		
9	13:50	主催者 A5負 _ C5負	2位の2 B5負 _ D5負	主催者 A5勝 _ C5勝	2位の4 B5勝 _ D5勝	13:50	9
	14:25	—	—	—	—		
10	14:30	主催者 A6負 _ C6負	1位の2 B6負 _ D6負	主催者 A6勝 _ C6勝	1位の4 B6勝 _ D6勝	14:30	10
	15:05	—	—	—	—		
11	15:10	主催者 A7負 _ C7負	4位の2 B7負 _ D7負	主催者 A7勝 _ C7勝	4位の4 B7勝 _ D7勝	15:10	10
	15:45	—	—	—	—		
12	15:50	主催者 A8負 _ C8負	3位の2 B8負 _ D8負	主催者 A8勝 _ C8勝	3位の4 B8勝 _ D8勝	15:50	11
	16:25	—	—	—	—		

参加チーム一覧と選手名簿

広島県 (12チーム)

広島市

青崎サッカークラブ	選手名簿	-8-
宇品東サッカークラブ Courage	選手名簿	-10-
ガンバレッチェ五日市FC	選手名簿	-5-
中山サッカークラブ	選手名簿	-6-
仁保少年サッカークラブ	選手名簿	-12-
広島イーストフットボールクラブ	選手名簿	-15-
広島・牛田小サッカークラブ	選手名簿	-14-
戸坂城山サッカークラブ	選手名簿	-2-
早稲田小サッカークラブ	選手名簿	-4-

廿日市市

地御前JFC	選手名簿	-12-
--------	------	------

大竹市

玖波フットボールクラブ	選手名簿	-7-
スポーツ少年団小方FC	選手名簿	-13-

山口県 (20チーム)

萩市

ヴァイセアドラー山口FC	選手名簿	-14-
--------------	------	------

宇部市

SSS FC	選手名簿	-10-
常盤サッカースポーツ少年団	選手名簿	-16-

山口市

バモス	選手名簿	-6-
-----	------	-----

周南市

F. C. コンフィアンサ	選手名簿	-11-
FC リベルダーデ	選手名簿	-2-
富田西スポーツ少年団	選手名簿	-4-

下松市

豊井サッカークラブ	選手名簿	-3-
久保サッカースポーツ少年団	選手名簿	-16-

光市

光井少年サッカークラブ	選手名簿	-7-
-------------	------	-----

岩国市

FC中洋	選手名簿	-9-
岩国SCジュニア	選手名簿	-11-
岩国サッカー少年団	選手名簿	-3-
岩国南FC	選手名簿	-1-
玖珂キッカーズ	選手名簿	-9-
平田サッカースポーツ少年団	選手名簿	-13-
灘サッカースポーツ少年団	選手名簿	-1-
和木サッカースポーツ少年団	選手名簿	-5-
麻里布サッカークラブ Bambini Marifu	選手名簿	-8-
麻里布サッカークラブ マンチェスター麻里布	選手名簿	-15-

チーム名		岩国南 F C					
代表者	柘本 隆之	連絡先	〒740-0044 岩国市通津3100 TEL 0827-38-1109(080-3873-7619) e-mail waterloo18152011-football@yahoo.co.jp				
監督	岸井 清市						
コーチ	広本 英典						
	大田 樹昭						
チーム紹介	ご招待頂きありがとうございます。 2日間失敗を恐れずチャレンジプレーで頑張ります！！						
NO.	位置	氏名	学年	NO.	位置	氏名	学年
1	FP/GK	外西 大輝	4	10	FP	竹下 昌吾	3
2	FP	中原 駿	4	11	FP	植田 滯	3
3	FP	柘本 峰宙	4	12	FP	田中 陽太	3
4	FP/GK	矢野 誉人	4	13	FP	神所 奈綸	3
5	FP	金口 将太	4	14	FP	大賀 優希	3
6	FP	河野 諒嘉	4	15	FP	山口 和輝	3
7	FP	角西 尋斗	4	16	FP	升永 創人	3
8	FP	長尾 正宗	4	17	FP	上田 涼太	3
9	FP	立田 晃也	3				
ユニフォーム							
	フィールドプレイヤー			ゴールキーパー			
	正	副		正	副		
シャツ	赤/白		ビブス		黄	緑	
ショーツ	赤		赤		黒	黒	
ストッキング	赤		赤		赤	赤	

チーム名		灘サッカースポーツ少年団					
代表者	内藤 貢	連絡先	〒740-0034 岩国市南岩国町3-19-3 TEL 0827-32-2542 FAX 同上 e-mail:spzd3yr9@angel.ocn.ne.jp				
監督	内藤 貢						
コーチ	高原 茂雄						
	岡本 将光						
	村岡 長						
チーム紹介	サッカーが大好きな少年、少女達です。個人の能力は低いですが、チームとして「常にチャレンジし、リスクを恐れるな」を合言葉に最後まで走り続けるサッカーを目指しています。						
NO.	位置	氏名	学年	NO.	位置	氏名	学年
11	FW	岡本 颯太	4	10	FW	山口 翔太	4
8	FW	尾下 友希	4	16	DF	大城 敏輝	4
5	DF	高原 伶旺	4	7	MF	中田 慶	4
4	DF	立山 優樹	4	12	MF	斉藤 悠斗	4
1	GK	堤 貫太	4				
6	DF	西川 心菜	4				
3	MF	原田 唯	4				
2	MF	藤原 せりな	4				
9	DF	富士本 雄太	4				
ユニフォーム							
	フィールドプレイヤー			ゴールキーパー			
	正	副		正	副		
シャツ	橙		白		緑	黄	
ショーツ	白		黒		白	白	
ストッキング	黒		橙		黒	黒	

チーム名		FC リベルダーデ					
代表者	宮本 治	連絡先	〒742-1111 山口県熊毛郡平生町大字佐賀 1510-2 TEL0820-58-0518 FAX0820-58-0518 e-mail fcliberdade@yahoo.co.jp				
監督	川本 正隆						
コーチ	浜口 浩二						
チーム紹介		チーム発足 2006 年、周南エリアで活動しています。「勝っても負けても美しく」頑張りたいと思います。2 日間よろしくお願ひします。					
NO.	位置	氏名	学年	NO.	位置	氏名	学年
1	GK	菅原 大祐	4	10	FP	岡本 啓之介	4
2	FP	石橋 颯	4	11	FP	加納 瑠生	4
3	FP	佐伯 駿斗	4	12	GK	西村 康輔	4
4	FP	福島 翔大	3	13	FP	松村 龍希	4
5	FP	内富 駿仁	4	14	FP	今岡 遥哉	4
6	FP	小谷 虎二郎	4	15	FP	竹林 稜馬	4
7	FP	神田 駿太郎	4	16	FP	小宮 大知	4
8	FP	有吉 勇人	3				
9	FP	岡崎 智哉	4				
ユニフォーム							
	フィールドプレイヤー			ゴールキーパー			
	正	副		正	副		
シャツ	白	紺	水色	緑	黒	グレー	
ショーツ	黒	青	青	緑	黒	黒	
ストッキング	黒	黒	青	緑	黒	赤	

チーム名		戸坂城山サッカークラブ					
代表者	花野 光司	連絡先	〒732-0016 広島市東区戸坂出江一丁目 12 番 8 号 TEL 082-220-2825 FAX 082-220-2825 e-mail tomomi0401@wine.ocn.ne.jp				
監督	花野 真二						
コーチ							
チーム紹介		ちびっ子と女の子 3 名のチームですが、頑張ります。					
NO.	位置	氏名	学年	NO.	位置	氏名	学年
1	MF	上村 夢斗	4	10	DF	照岡 あかり	3
2	FW	川上 日菜	4	11	MF	松浦 飛日紀	3
3	DF	奥山 樹	4	12			
4	MF	竹内 唯翔	4	13			
5	DF	土本 健人	4	14			
6	FW, GK	平田 玲央	4	15			
7	DF, GK	岡 大稀	3	16			
8	MF, GK	倉 和也	3				
9	FW	高治 花乃	3				
ユニフォーム							
	フィールドプレイヤー			ゴールキーパー			
	正	副		正	副		
シャツ	白	紺	紺	オレンジ	黄	黄	
ショーツ	白	黒	黒	黒	黄	黄	
ストッキング	白	黒	黒	黒	黒	黄	

チーム名		岩国サッカー少年団					
代表者	木元 盾夫		連絡先	〒741-0071			
監督	光井 治家			岩国市牛野谷町2-23-9-4			
コーチ	上村 猛			木屋 健三			
	吉崎 孝			TEL 0827-32-6479			
	森山 裕美			FAX 0827-32-6479			
			e-mail ken.e-5@aioros.ocn.ne.jp				
チーム紹介		ご招待ありがとうございます。 技術は、まだまだですが、楽しいサッカーを目指し頑張ります。					
NO.	位置	氏名	学年	NO.	位置	氏名	学年
8	FP	河野 翔太	4	22	FP	繁山 凜太郎	3
20	FP	五郎丸 大地	4	25	FP	堀本 大翔	3
9	FP	貞頼 尊	4	26	FP	松岡 堅太	3
10	FP	椎木 遥輝	4	27	FP	宮田 流輝也	3
11	FP	重岡 大翔	4				
12	FP	平松 昂介	4				
13	FP	福永 蓮	4				
16	FP	松嶋 倫太郎	4				
17	FP	光井 海斗	4				
ユニフォーム							
	フィールドプレイヤー			ゴールキーパー			
	正	副		正	副		
シャツ	緑			オレンジ			
ショーツ	黒			オレンジ			
ストッキング	白			白			

チーム名		豊井サッカークラブ					
代表者	兼平 輝男		連絡先	〒744-0019 下松市桜町1丁目7番6-34			
監督	小野 清風			光谷 稔			
コーチ	南 繁治			TEL・FAX 0833-43-0081			
	内山 博樹			e-mail			
	飛鷹 正樹			mitsutani-minoru@sme.hitachi-hitec.com			
チーム紹介		ご招待いただきありがとうございます。まだまだこれからのチームですが、日頃対戦していないチームと試合ができることを選手皆が楽しみにしています。全カプレー・フェアプレーで頑張ります。					
NO.	位置	氏名	学年	NO.	位置	氏名	学年
1	GK/FP	森永 愛音	4	10	FP	内山 涼介	4
2	FP	矢野 星斗	4	11	FP	西山 景虎	4
3	FP	松尾 優太	4	12	FP	玉野 銀二	4
4	FP	南 壮汰	4	13			
5	FP	飛鷹 裕太郎	4	14			
6	FP	岡田 将希	4	15			
7	FP	森永 雄大	4	16			
8	FP	岡本 拓大	4				
9	GK/FP	大平 優弥	4				
ユニフォーム							
	フィールドプレイヤー			ゴールキーパー			
	正	副		正	副		
シャツ	赤			青			
ショーツ	赤			黒			
ストッキング	赤			青			

チーム名	早稲田小サッカークラブ						
代表者	輪田 陽司			連絡先	〒732-0062		
監督	輪田 陽司				広島県広島市東区牛田早稲田		
コーチ	畠山				4丁目		
					TEL 090-2297-9339		
					e-mail sorida.youji@snow.plala.or.jp		
チーム紹介							
NO.	位置	氏名	学年	NO.	位置	氏名	学年
1		大田 悟璃	4	10		中村 陽太郎	3
2		尾崎 中	4	11		平野 智久	3
3		佐野 仙太郎	4	12		宮田 誠	3
4		田辺 三史郎	4	13			
5		三善 勝人	4	14			
6		加藤 瑠生	3	15			
7		川本 琉生	3	16			
8		阪上 虎太郎	3				
9		高橋 享佑	3				
ユニフォーム							
	フィールドプレイヤー			ゴールキーパー			
	正	副		正	副		
シャツ							
ショーツ							
ストッキング							

チーム名	富田西サッカースポーツ少年団						
代表者	今田 文博			連絡先	〒746-0018		
監督	今田 文博				周南市大神1丁目8-15		
コーチ	重田 直輝				TEL 0834-64-1150		
					e-mail		
					fumihiro-imada-jg@tosoh.co.jp		
チーム紹介	小粒で、元気なチームを目指しています。						
NO.	位置	氏名	学年	NO.	位置	氏名	学年
1	DF	青山 友大	4	10	DF	吉光 南人	3
2	DF	川崎 貴史	4	11	MF	栴田 涼佑	3
3	FW	河内 詠斗	4	12	FW	荒木 海里	3
4	DF	本間 太陽	4	13	FW	山本 大翔	3
5	GK	宮田 尊	4	14			
6	MF	吉瀬 圭佑	4	15			
7	MF	藤田 陸翔	3	16			
8	MF	古谷 知己	3				
9	MF	松田 晃成	3				
ユニフォーム							
	フィールドプレイヤー			ゴールキーパー			
	正	副		正	副		
シャツ	黄	赤 (ビブス)		オレンジ	緑 (ビブス)		
ショーツ	白	白		黒	白		
ストッキング	白	白		白	白		

チーム名	和木サッカースポーツ少年団						
代表者	吉岐 敏樹			連絡先	〒740-0063		
監督	森本 光治				玖珂郡和木町関ヶ浜 2丁目 4-12		
コーチ	沖中 貴之				TEL・FAX 0827-53-2605		
	永井 宏明				e-mail		
チーム紹介	初心者が多いチームですが、みんなで力を合わせて頑張ります。						
NO.	位置	氏名	学年	NO.	位置	氏名	学年
1		栗田 翔斗	4	10		小山 拓翔	3
2		梶原 一輝	4	11		杉尾 旺哉	3
3		宮脇 滉太	4	12		森本 翔	3
4		稲田 朝陽	3	13		安原 拓海	3
5		岩崎 陸	3	14			
6		岡川 蓮大	3	15			
7		岡田 智輝	3	16			
8		小田 一晟	3				
9		嘉屋 蒼	3				
ユニフォーム							
	フィールドプレイヤー			ゴールキーパー			
		正	副		正	副	
シャツ	青			黒			
ショーツ	白			黒			
ストッキング	赤			赤			

チーム名	ガンバレッチェ五日市 FC						
代表者	小畑了優			連絡先	〒731-5128		
監督	光成直樹				広島市佐伯区五日市中央 5-5-18		
コーチ	山本泰嗣				TEL・FAX 082-923-7339		
					e-mail soccer500907@nifty.com		
チーム紹介	会場の皆さんこんにちは 広島市佐伯区から参加しています、元気いっぱいの4年生です。この大会では、日ごろ学校で教えていただいている事が、発揮できるように、終了の笛が鳴るまで、チームのため一生懸命ボールを追いかけます。						
NO.	位置	氏名	学年	NO.	位置	氏名	学年
1	FP	井戸 祐太	4	10	FP	行広一晴	4
2	FP	臼井 陸	4	11	FP	吉岡 玲	4
3	FP	大路 由雅	4	12	FP	吉岡颯斗	4
4	FP	小倉 真心	4	13			
5	FP	重田 拓海	4	14			
6	FP	下平 祐大	4	15			
7	FP	徳永 誠波	4	16			
8	FP	中山 凱斗	4				
9	FP	山田 圭輔	4				
ユニフォーム							
	フィールドプレイヤー			ゴールキーパー			
		正	副		正	副	
シャツ	黄色			緑色			
ショーツ	黒色			黒色			
ストッキング	黄色			黄色			

チーム名		中山サッカークラブ (中山SC)					
代表者		宮本 淳		連絡先	〒732-0026 広島市東区中山中町1-6		
監督		沖本 辰也			TEL 082-280-5017		
コーチ		中島 正資			FAX 082-280-5017		
		貞光 泰治			e-mail miyamoto_jrkn@ae.auone-net.jp		
		板村 貴志					
チーム紹介		4年生不在のチームですが、気持ちは、4年生に負けないチビっ子軍団です。少しでも、良いモノを吸収する為、一生懸命、1戦1戦闘っていきます。					
NO.	位置	氏名	学年	NO.	位置	氏名	学年
1	MF	宮内 由樹	3	10	DF	貞光 泰希	2
2	DF	金島 三郎	3	11	MF	藤岡 直	2
3	MF	山際 雄一朗	3	12	MF	中須賀 悠翔	2
4	GK	角 侑樹	3	13	MF	中須賀 凌	1
5	FW	小川 佳汰	3	14	FW	山際 実南	1
6	FW	西田 陽汰	3	15	DF	吉岡 利音	1
7	DF	小山 晃生	3	16	DF	吉富 遥輝	1
8	GK	菅 将輝	3	17	MF	江郷 颯飛	1
9	FW	板村 祥里	2	18			
ユニフォーム							
	フィールドプレイヤー			ゴールキーパー			
	正	副		正	副		
シャツ	白		オレンジ		ピンク		緑
ショーツ	白		黒		黒		白
ストッキング	白		赤黒		赤黒		白

チーム名		SC. VAMOS					
代表者		落合 有		連絡先	〒754-0897 山口市嘉川 1229-1		
監督		落合 有			TEL 080-1920-3967		
コーチ		藤津寿晴			FAX 083-989-2890		
				e-mail sc.vamos@gmail.com			
チーム紹介		山口市で活動しています、SC. VAMOS です。 ドリブルでしっかりボールを運んでゴールを目指します。 白蛇カップ、思いっきりチャレンジするのでよろしくお願ひします！					
NO.	位置	氏名	学年	NO.	位置	氏名	学年
1	FP	生中 燎	4	10	FP	末岡英治	3
2	FP	長田 孔	4	11	FP	落合 悠	3
3	FP	原田隼希	4	12	FP	村田 悠	3
4	FP	野村壮希	4	13			
5	FP	山本大貴	4	14			
6	FP	吉岡晃蓮	4	15			
7	FP	久保良介	3	16			
8	FP	野寄遥斗	3				
9	FP	長南律登	3				
ユニフォーム							
	フィールドプレイヤー			ゴールキーパー			
	正	副		正	副		
シャツ	紺		赤		黄		
ショーツ	白		黒		黒		
ストッキング	青		青		白		

チーム名		光井少年サッカークラブ					
代表者	木村 洋治	連絡先	〒743-0011 光市 光井 7丁目 30-9 TEL 090-1339-9627 FAX e-mail mssc.kawamoto@kvision.ne.jp				
監督	河本 務						
コーチ	石松 弘光						
チーム紹介		光市内の色々な小学校から選手が集まっています。 「みんなは1人のために、1人はみんなのために」を合言葉にしているチームです					
NO.	位置	氏名	学年	NO.	位置	氏名	学年
1	GK	小林 海葵	4	10	FP	田川 宙夢	4
2	FP	中津 海人	4	11	FP	中村 翼	4
3	FP	近藤 僚斗	4	12	FP	小林 蓮	4
4	FP	佐伯 淳哉	4	13	FP	神田 岳人	4
5	FP	長合 春輝	4	14			
6	FP	城 天智	4	15			
7	FP	作野 幹太	4	16			
8	FP	田村 温人	4				
9	FP	福島 慧	4				
ユニフォーム							
	フィールドプレイヤー			ゴールキーパー			
		正	副		正	副	
シャツ	青			白			
ショーツ	青			白			
ストッキング	青			白			

チーム名		玖波フットボールクラブ					
代表者	猿田 雅弘	連絡先	〒739-0621 大竹市港町1-3-15 TEL 0807-57-5316 FAX 0827-57-5316 e-mail saruta@mx52.tiki.ne.jp				
監督	猿田 雅弘						
コーチ	平岡 洋一						
	五郡 秀臣						
	星野 佑介						
チーム紹介		今年は合同チームで参加させていただきます。 1勝目指して頑張ります。よろしくお祈いします。					
NO.	位置	氏名	学年	NO.	位置	氏名	学年
1	FP/GK	小島 悠翔	4	10	GK/FP	志和 慶太	4
2	FP	河上 尚奨	4	11	FP	奥田 秋香	4
3	FP	角井 太一	4	12	FP	武田 和訓	4
4	FP	片山 なつ乃	4	13			
5	FP	藤内 凜香	3	14			
6	FP	隅田 翔	3	15			
7	FP	丸村 智也	4	16			
8	FP	泉川 璃空	4				
9	FP	三村 海登	4				
ユニフォーム							
	フィールドプレイヤー			ゴールキーパー			
		正	副		正	副	
シャツ	黄			青			
ショーツ	黄			青			
ストッキング	黄			白			

チーム名		青崎サッカークラブ					
代表者	西岡 雅司	連絡先	〒734-0053 広島市南区青崎1丁目12-23-501 担当：林 美和 TEL・FAX (082) 284-6858 e-mail qud9e6d@bell.ocn.ne.jp				
監督	西岡 雅司						
コーチ	岩本 光国						
チーム紹介		一人ひとりが何をしたら良いか考え、意識してプレー出来る事を目指しています。失敗を恐れず、思い切りプレーしたいと思います。					
NO.	位置	氏名	学年	NO.	位置	氏名	学年
1	GK	山岡 正悟	4	10	FP	溝上 翔壘	4
2	FP	新枝 稜大	4	11	FP	山田 侑生	4
3	FP	江平 寿綺	4	12	FP	山本 颯太	4
4	FP	大石 涼馬	4	13			
5	FP	大谷 琉星	4	14			
6	FP	白石 岳斗	4	15			
7	FP	鈴木 友一郎	4	16			
8	FP	土岸 和生	4				
9	FP	藤原 陽太	4				
ユニフォーム							
	フィールドプレイヤー			ゴールキーパー			
		正	副		正	副	
シャツ	ピンク			白			
ショーツ	青			青			
ストッキング	青			青			

チーム名		Bambini Marifu (バンビニマリフ)					
代表者	西村 健	連絡先	〒740-0017 岩国市今津町3-15-11 TEL 0827-24-4131 FAX 0827-21-1075 e-mail tokuhara@sky.icn-tv.ne.jp				
監督	兼石 淳一						
コーチ							
チーム紹介		得点するぞ!!					
NO.	位置	氏名	学年	NO.	位置	氏名	学年
1	FP	秋山 大空	4	10	FP	染川 寛之	1
2	FP	阿久根 大翼	4	11	FP	田中 大偉河	1
3	FP	藤本 悠希	4	12	FP	難波 冬弥	1
4	FP	野村 悠仁	3	13			
5	FP	桧山 豊希	3				
6	FP	青木 亮太	2				
7	FP	竹迫 大和	2				
8	FP	明瀬 弘昌	2				
9	FP	寺崎 温汰	2				
ユニフォーム							
	フィールドプレイヤー			ゴールキーパー			
		正	副		正	副	
シャツ	水			白			
ショーツ	白			白			
ストッキング	水			水			

チーム名		玖珂キッカーズ					
代表者	山田 克己	連絡先	〒742-0341 岩国市玖珂町3385-2				
監督	前田 茂雄		山田 克己				
コーチ	波多 正人		TEL 090-1681-1403				
	山田 奏成		e-mail				
チーム紹介		ゴールへ向かってパス&ゴー!!最後まで諦めずにがんばります。					
NO.	位置	氏名	学年	NO.	位置	氏名	学年
1				10		藤本 亮	4
2		小川 晟弥	4	11			
3		澤田 爽太郎	4	12		橋本 真	4
4		貴船 大和	4	13			
5				14		藤岡 和馬	4
6		河村 悟志	4	15		山田 俊輔	4
7		倉増 慧典	4	16		山崎 周悟	4
8				17		渡辺 一星	4
9		山岡 凌大	4				
ユニフォーム							
	フィールドプレイヤー			ゴールキーパー			
	正	副		正	副		
シャツ	緑	ビブス		銀	ビブス		
ショーツ	白	白		銀	銀		
ストッキング	緑	緑		銀	銀		

チーム名		FC中洋					
代表者	中廣 敬	連絡先	〒740-0041 岩国市黒磯町2丁目78-95-3				
監督	中廣 敬		TEL・FAX 32-6443				
コーチ	広重 幸		e-mail				
	重村 卓生		bell.eri.gaku720@khe.biglobe.ne.jp				
チーム紹介		プレーして楽しく、観て面白い。クリエイティブ溢れるサッカーを目指します!!					
NO.	位置	氏名	学年	NO.	位置	氏名	学年
1	GK	内免 健太	4	10	MF	広重 柚那	4
2	DF	糸濱 太陽	4	11	FW	齋藤 克将	3
3	DF	宮下 真輝	4	12	FW	濱崎 晴基	3
4	MF	水上 元晴	4	13			
5	DF	明末 蓮	4	14			
6	DF	廣中 琢己	3	15			
7	DF	森田 航希	4	16			
8	MF	上村 美結	4				
9							
ユニフォーム							
	フィールドプレイヤー			ゴールキーパー			
	正	副		正	副		
シャツ	青	赤		緑	灰		
ショーツ	白	赤		緑	灰		
ストッキング	青	赤		緑	黄		

チーム名		宇品東サッカークラブ					
代表者	花登裕二	連絡先	〒734-0003 広島県広島市南区宇品東7丁目 1-18-303 TE082-254-3829 FAX082-254-3083 e-mail uhsc_u12@yahoo.co.jp				
監督	花登裕二						
コーチ	大野彰彦						
チーム紹介		今年も招待頂きありがとうございます、個性の強い選手ばかりですが、試合の時の団結力は凄い物を持っています、良い経験が沢山できるように頑張ります。					
NO.	位置	氏名	学年	NO.	位置	氏名	学年
1	FP	山田 太治	4	10	FP	安藤 睦生	4
2	FP	岡本 航貴	4	11	FP	竹森 康太	4
3	FP	高夫 海斗	4	12	FP	宮崎 健太郎	3
4	FP	島谷 浩太	4	13			
5	FP	中胡 健二郎	4	14			
6	FP	岡山 航大	4	15			
7	FP	澤田 拓哉	4	16			
8	FP	倉本 晟伍	4				
9	FP	湧川 雄斗	4				
ユニフォーム							
	フィールドプレイヤー			ゴールキーパー			
		正	副	正	副		
シャツ	桃			赤			
ショーツ	黒			赤			
ストッキング	桃			赤			

チーム名		SSSFC					
代表者	小倉 和彦	連絡先	〒755-0011 山口県宇部市昭和町4-11-60 TEL 0836-38-3330 FAX 0836-38-3331 e-mail ogura_fc-ube@fitsss.co.jp				
監督	小倉 和彦						
コーチ	濱砂 銀二郎						
チーム紹介		個人スキルをベースに、人もボールも動くサッカーを目標にしています。仲間を信じ攻守にハードワークし、アグレッシブにフェアでさわやかなプレーを心掛けて今大会に挑んでいきたいと思ひます。					
NO.	位置	氏名	学年	NO.	位置	氏名	学年
1	GK/FP	保坂 佳太郎	4	10	FP	松原 星空	4
2	FP	松尾 圭祐	4	11	FP	杉村 駿介	4
3	FP	椿 翔悟	4	12	FP	大坪 天馬	4
4	FP	大井 雅弘	4	13	FP	浅里 駿太郎	4
5	FP	野口 侑太郎	4	14	FP	唐下 壮馬	4
6	FP	門間 柊	4	15	FP	藤井 就斗	4
7	FP	千々松 蓮	4	16	FP	中島 廉	4
8	FP	渡邊 悠平	4				
9	FP	三浦 虎太郎	4				
ユニフォーム							
	フィールドプレイヤー			ゴールキーパー			
		正	副	正	副		
シャツ	赤			桃			
ショーツ	黒			桃			
ストッキング	赤			桃			

チーム名		岩国SCジュニア					
代表者	宮部秀文	連絡先	〒740-0022 岩国市山手町 2-7-24 TEL 0827-22-4316 FAX 0827-22-3418 e-mail h-miyabe@kk-miyabe.com				
監督	河内 誠						
コーチ	宮部智之						
チーム紹介		全力で頑張ります。いろいろチームと対戦楽しみにしています。					
NO.	位置	氏名	学年	NO.	位置	氏名	学年
1	GK/FP	森田陽稀	4	10	FP	久保田淳平	4
2	GK/FP	貞包有太郎	4	11	FP	槌家阿子	4
3	FP	原 楓馬	4	12	FP	吉中慎弦	4
4	FP	河村晃希	4	13	FP	北原颯人	4
5	FP	末弘彰哉	4	14	FP	水田雄飛	4
6	FP	田中翔彩	4	15	FP	日高勇斗	4
7	FP	川下 凌	4	16			
8	FP	瀬戸健太郎	4				
9	FP	廣中楓馬	4				
ユニフォーム							
	フィールドプレイヤー			ゴールキーパー			
	正	副		正	副		
シャツ	ピンク	白		黄	緑		
ショーツ	黒	黒		黒	黒		
ストッキング	白	白		白	白		

チーム名		F. C. コンフィアンサ					
代表者	川口 尚徳	連絡先	〒745-1131 周南市大字戸田1267-3 TEL 0834-83-3077 FAX 同上 e-mail s.f.c2007@ccsnet.ne.jp				
監督	田中 賀智						
コーチ	藤井 善治						
	香川 勇二						
チーム紹介		週3回のトレーニングで個のスキルを中心にトレーニングしてきました。 ドリブルを活かしたサッカーでゴールを目指します。					
NO.	位置	氏名	学年	NO.	位置	氏名	学年
1	GK	原田 寛之	4	10	FP	吉野 虎太郎	3
2	FP	久富 晴輝	4	11	FP	丸山 泰希	3
3	FP	牛尾 景太郎	4	12	FP	田中 駿人	3
4	FP	丸山 竜騎	4	13	FP	重田 裕斗	3
5	FP	福田 佳樹	4	14	FP	牛尾 莞久郎	3
6	FP	松永 瑞規	4	15			
7	FP	上原 颯真	4	16			
8	FP	西村 海音	4				
9	FP	秋月 海登	3				
ユニフォーム							
	フィールドプレイヤー			ゴールキーパー			
	正	副		正	副		
シャツ	えんじ	白		黄	紺		
ショーツ	えんじ	白		黄	紺		
ストッキング	えんじ	白		黄	紺		

チーム名		地御前 JFC					
代表者	掛本 貴陽	連絡先	〒738-0003 廿日市市佐方本町 5-7 TEL・FAX 0829-31-1691 e-mail				
監督	立川 正幸						
コーチ	大谷 英司						
	矢野 裕輔						
チーム紹介		御招待ありがとうございます。 日頃の練習の成果を出せるように熱中症にならないようにガンバります！					
NO.	位置	氏名	学年	NO.	位置	氏名	学年
1		和泉 諒祐	4	10		北野 孝弘	3
2		崎田 大貴	4	11		三宅 琉斗	3
3		柴田 那男	4	12		米原 怜翔	3
4		澄川 翔也	4	13		菅 綾汰	3
5		谷口 真平	4	14		松崎 丞吾	3
6		藤原 立貴	4	15		河地 悠希	3
7		小松 智也	4	16		藤原 昂也	2
8		末森 敬也	4	17		三宅 孝樹	2
9		河崎 晃平	3				
ユニフォーム							
	フィールドプレイヤー			ゴールキーパー			
	正	副		正	副		
シャツ	赤	紺		シルバー			
ショーツ	赤	白		黒			
ストッキング	赤	白		黒			

チーム名		仁保少年サッカークラブ					
代表者	恵飛須弘樹	連絡先	〒734-0026 広島市南区仁保 1-8-2 TEL082-284-3013 FAX082-284-3013 e-mail ebi-nihosc1977@mail-ne.jp				
監督	恵飛須弘樹						
コーチ	梶原雄二						
	森沖宏司朗 竹下好成						
チーム紹介		2, 3, 4年生と3学年にまたがる『チビッ子チーム』ですが 仁保らしく、激しく、熱く、クリーンに戦いたいと思います。よろしくお願ひします。					
NO.	位置	氏名	学年	NO.	位置	氏名	学年
1	GK	姫野龍斗	4	10	MF	竹下漱	4
2	FW	三須陽斗	4	11	MF	川田琉生	2
3	MF	砂田優大	3	12	DF	山本秀哉	2
4	DF	山本健瑠	4	13	FW	山本竜輝	2
5	DF	石川透羽	3	14			
6	MF	古川竣	3	15			
7	FW	島田承馬	2	16			
8	MF	松井実生	4				
9	FW	姫野瑞輝	3				
ユニフォーム							
	フィールドプレイヤー			ゴールキーパー			
	正	副		正	副		
シャツ	オレンジ	青		黒	黄色		
ショーツ	黒	青		黒	黄色		
ストッキング	オレンジ	青		黒	黄色		

チーム名		平田サッカースポーツ少年団					
代表者	田谷 英之	連絡先	〒 741-0072 岩国市平田 3-41-36				
監督	崎間 貴寛		川戸 隆之				
コーチ	山口 康弘		TEL 0827-32-5050				
	滝本 龍二		FAX 同上				
	吉岡 昭二		e-mail taka-k@sky.icn-tv.ne.jp				
チーム紹介		ご招待ありがとうございます。 終了のホイッスルが鳴るまで全力でプレーします。 2日間宜しくお願ひします。					
NO.	位置	氏名	学年	NO.	位置	氏名	学年
1	DF	野上明紗斗	4	10	GK	萬野 翔	4
2	DF	白井 一樹	4	11	MF	丸平健太郎	4
3	FW	向井 美里	4	12	MF	加谷 圭	4
4	MF	赤澤 優希	4	13	MF	池田 和樹	4
5	MF	福島 颯斗	4	14	FW	宇津 碧	3
6	DF	羽田 翼	4	15	FW	勝井 天馬	3
7	MF	保川 樹稀	4	16	FW	松尾 祐来	3
8	MF	藤崎 太陽	4	17	DF	弘中 康大	3
9	DF	立岡 直弥	4	18	DF	大津 義陽	3
ユニフォーム							
	フィールドプレイヤー			ゴールキーパー			
	正	副		正	副		
シャツ	黄			緑			
ショーツ	青			黒			
ストッキング	白			白			

チーム名		スポーツ少年団小方FC					
代表者	岩橋 修	連絡先	〒739-0651				
監督	岩坂 敬治		大竹市玖波5丁目3-45				
コーチ	平井 慎也		岩坂 敬治				
	菊池 克明		TEL・FAX 0827-57-2847				
	田熊 健人		e-mail iwasa_keiji@src.co.jp				
チーム紹介		4年生は、2人しかいません。3・2年生に元気のいい子が多く、パスは出来ませんが、大きな声とドリブルで勝負します。応援宜しくお願ひします。					
NO.	位置	氏名	学年	NO.	位置	氏名	学年
1	GK/FP	網本 駿	4	10	FP	畑中 佑太	3
2	FP	岡村 佳祐	4	11	FP	寺本史哉	3
3	FP	百済 隼人	3	12	FP	岩本 拓生	2
4	FP	江口 隆希	3	13	FP	岡村 拓哉	2
5	FP	入山 竜之介	3	14	FP	三家本 陽大	2
6	FP	岩本 侑生	3	15			
7	FP	藤中 蒼	3	16			
8	FP	佐伯 琉平	3				
9	FP	畑中 孝太	3				
ユニフォーム							
	フィールドプレイヤー			ゴールキーパー			
	正	副		正	副		
シャツ	青			黄色			
ショーツ	青			黄色			
ストッキング	青			黄色			

チーム名	広島・牛田小サッカークラブ2012/U-10						
代表者	吉崎 潔			連絡先	〒732-0067 広島市東区牛田旭 1-10-30 TEL082-227-4628 FAX090-3379-6085 e-mail		
監督	吉崎 潔						
コーチ	杉浦 雅弘						
	鈴木 泰司						
	本間 雄二						
チーム紹介	サッカーの基本を丁寧に指導し、個人技術の向上とチームプレーを大切にする心を育むことを目的としている。小学校卒業後も中学校・高等学校とサッカーを続け、生涯スポーツとしていつまでもサッカーを愛する人間になって欲しいと願っています。						
NO.	位置	氏名	学年	NO.	位置	氏名	学年
1	FP	今田 成	4	10	FP	至極 了	4
2	FP	品川 楽人	4	11	FP	本間 琉聖	4
3	FP	岡田 淳志	4	12	FP	神谷 成敏	4
4	FP	下垣 祐人	4	13			
5	FP	宗像 正太	4	14			
6	GK	工藤 達矢	4	15			
7	FP	瀬川 丈太郎	4	16			
8	FP	花田 祐希	4				
9	FP	小浦 栄太	4				
ユニフォーム							
	フィールドプレイヤー			ゴールキーパー			
		正	副		正	副	
シャツ	赤			黄			
ショーツ	黒			黄			
ストッキング	黒			黄			

チーム名	ヴァイセアドラー山口 FC						
代表者	鷲頭 崇			連絡先	〒758-0025 萩市土原 108-2 花みづ 201 TEL09090630028 FAX0837-21-7680 e-mail real23@live.jp		
監督	鷲頭 崇						
コーチ							
チーム紹介	山口県長門市で活動しています。初参加ですがよろしくお願ひします						
NO.	位置	氏名	学年	NO.	位置	氏名	学年
1	GK・FP	無量谷 光太郎	4	10	FP	岡本 壮太	3
2	FP	野中 優太	4	11	FP	吉田 智也	3
3	FP	河辺 李音	4	12	GK・FP	伊藤 路晟	3
4	FP	深水 虎太郎	4	13	FP		
5	FP	大田 龍尚	4	14			
6	FP	吉村 要	4	15			
7	FP	橋本 修斗	4	16			
8	FP	岡本 泰陽	4				
9	FP	吉村 駿也	3				
ユニフォーム							
	フィールドプレイヤー			ゴールキーパー			
		正	副		正	副	
シャツ	白			黄			
ショーツ	黒			黄			
ストッキング	白			黄			

チーム名		マンチェスター 麻里布					
代表者	西村 健	連絡先	〒740-0017 岩国市今津町 3-15-11				
監督	徳原 功		TEL 0827-24-4131				
コーチ			FAX 0827-21-1075				
			e-mail				
			tokuhara@sky.icn-tv.ne.jp				
チーム紹介		世界めざしてがんばります!!					
NO.	位置	氏名	学年	NO.	位置	氏名	学年
1	FP	染川 航輝	4	10	FP	藤廣 晃瑠	1
2	FP	藤廣 健留	4	11	FP	仲間 功剛	1
3	FP	三崎 陽斗	4	12			
4	FP	末岡 昌樹	3	13			
5	FP	松前 心太郎	3				
6	FP	堀岡 翔太郎	2				
7	FP	村上 魁	2				
8	FP	山田 奏人	2				
9	FP	田中 惣一郎	2				
ユニフォーム							
	フィールドプレイヤー			ゴールキーパー			
		正	副		正	副	
シャツ	水			白			
ショーツ	白			白			
ストッキング	水			水			

チーム名		広島イーストフットボールクラブ					
代表者	岩見 英治	連絡先	〒732-0027				
監督	岩見 英治		広島市東区中山上 2-3-2-7				
コーチ	秋吉 健太		TEL 082-280-0939				
	秋月 将平		FAX 同上				
	中村 哲哉		e-mail i-home-e@ms12.megaegg.ne.jp				
チーム紹介		このたびはご招待ありがとうございます。全力を出し切ってがんばります。					
NO.	位置	氏名	学年	NO.	位置	氏名	学年
1	MF	田辺 瑠惟	4	10	FW	高木 大哉	3
2	DF	白瀧 空	4	11	FW	土屋 翔大	3
3	DF	下江 勇宜	4	12	FW	花谷 尚十	3
4	MF	渡邊 拳志	4	13	MF/GK	光廣 健利	3
5	GK/DF	岩崎 奏磨	4	14	MF	石田 慎	3
6	DF	梅内 大成	4	15	DF	渋谷 春人	3
7	MF	高田 駿平	4	16	DF	二宮 優磨	3
8	DF	臼井 駿仁	4	17	DF	打田 圭吾	3
9	FW	山田 陸登	4	18	MF	江角 優志	3
				19	FW	川原 勇一	3
ユニフォーム							
	フィールドプレイヤー			ゴールキーパー			
		正	副		正	副	
シャツ	オレンジ			ホワイト			
ショーツ	ブラック			ホワイト			
ストッキング	オレンジ			ホワイト			

チーム名		久保サッカースポーツ少年団					
代表者	羽田野 真一	連絡先	〒744-0042 下松市大字切山 19-8				
監督	羽田野 真一		TEL 090-6838-5880 (羽田野)				
コーチ	矢富 実		090-6430-6059 (矢富)				
			e-mail hatagorira2004unity14@yahoo.co.jp yatomi-minoru@sme.hitachi-hitec.com				
チーム紹介		明るく元気よく、サッカーを全員で楽しめるチームを目指しています。					
NO.	位置	氏名	学年	NO.	位置	氏名	学年
1	MF	吉松完倫	4	10	DF	石田海人	4
2	MF	木村翼	4	11	DF	安田壱幸	4
3	DF	後迫尋斗	4	12			
4	FW	大持英翔	4	13			
5	GK	峰松真大	4	14			
6	FW	原 蒼勇	4	15			
7	MF	矢富勇希	4	16			
8	DF	新宅哉太	4				
9	MF	水本翔太	4				
ユニフォーム							
	フィールドプレイヤー			ゴールキーパー			
		正	副		正	副	
シャツ	緑			紫			
ショーツ	白			白			
ストッキング	緑			緑			

チーム名		常盤サッカースポーツ少年団					
代表者	森岡 研三	連絡先	〒755-0151				
監督	矢野 勝美		宇部市西岐波区大沢東 4459-1				
コーチ	岡本 稔		森岡 研三				
	村上 孝至		TEL 0836-51-1812				
	岡田 信幸	e-mail morioka@ube-ic.co.jp					
チーム紹介		又御招待頂きありがとうございます。僕たち常盤サッカースポーツ少年団は「一人はみんなの為に、みんなは一人の為に」をモットーにチーム一丸となりがんばります。					
NO.	位置	氏名	学年	NO.	位置	氏名	学年
1	GK	大藪 直弥	4	10	FP	吉岡正裕	4
2	FP	上田颯太郎	4	11	FP	今田健太	3
3	FP	上田輝	4	12	FP	大前 翼	3
4	FP	遠藤成	4	13	FP	杉本壮真	3
5	FP	岡村銀心	4	14			
6	FP	金重岳志	4	15			
7	FP	金田悠希	4	16			
8	FP	河村康大	4				
9	FP	鈴川大翔	4				
ユニフォーム							
	フィールドプレイヤー			ゴールキーパー			
		正	副		正	副	
シャツ	赤			緑			
ショーツ	赤			黒			
ストッキング	赤			白			

岩国の白へび



白へびは長さ180cm、胴回り15cm余りで目はルビーのようあかに赤く、全身は白く光沢があり、清楚な姿すがたでも神秘的しんです。性格はおとなしく温順で人に危害を加えることもありません。

昔から岩国に生息せいそくしていて、商売繁盛しょうばいはんじょう、開運の守護神かいうん しゅごしんなどむかしと言いい伝えられており、大正13年に主な生息地として今津いま、川下かわしも、室の木地区むろ き ちく くにが国の天然記念物の指定を受けていつましたが、その後ご、世界的にもせかいてき、学術的がくじゆつてきにも貴重きちょうなへびであることが認められ、白へびそのものが天然記念物となりました。

一般いっぱんに白へびとはアオダイショウのアルビノはく か が た（白化型）を指さします。子へびは皮膚が透けていてあまり白くみえませんが、少し成長すると全体的に白くなります。

